

Afwas apparatuur
Multi-Rinse korventransportmachine,
200 k/u, grote droogzone, ESD,
elektrisch, R>L

ITEM # _____

MODEL # _____

NAAM # _____

SIS # _____

AIA # _____



535030 (EMR20LERE)

MULTI-RINSE
KORVENTRANSPORTMACHINE
EMR20 LERE, 200 K/U, R>L,
ESD energie terugwinning, 3
snelheden, medium
voorwas, hoofdwas, triple
naspoeeling, grote
droogzone, automatische
zelfreiniging, Clear Blue
Filter, Wash Safe Control,
touch panel, elektrisch

Belangrijkste Gegevens

- Het CLEAR BLUE filter systeem verwijdert het vuil uit het waswater, zodat het waswater langer schoon blijft en het zeepmiddel actiever blijft, dit geeft een beter afwasresultaat met lagere kosten.
- WASH-SAFE CONTROL zorgt voor een temperatuur van 85°C zodat het naspoelwater gedesinfecteerd is. Een externe boiler is overbodig. Met de ingebouwde airbreak en naspoelpomp wordt gedurende de naspoelcyclus een constante temperatuur en druk gegarandeerd, onafhankelijk van de condities van het binnenkomende leidingwater.
- Maximale snelheid van 200 korven per uur, of er kan overgeschakeld worden naar snelheden overeenkomstig de Duitse DIN 10510 norm of de Amerikaanse NSF ANSI 3 norm.
- Via het bedieningspaneel is er keuze uit drie snelheden, die ter plaatse aangepast kunnen worden.
- De voorwaszone maakt gebruik van koud water zodat de voedselresten niet vastbakken op het serviesgoed, dit geeft een beter voorwas resultaat.
- Maximum Water Contact (MWC) wasarmen zijn geplaatst over de volle lengte van de wastank.
- Multi-Rinse naspoelarmen in combinatie met twee naspoeltanks hergebruiken het naspoelwater in diverse fases om hygiëne en volledige verwijdering van zeepmiddel op het serviesgoed te verzekeren.
- Droogzone verwijdert elk spoor van water uit het vaatwerk door middel van een krachtige ventilator die droge lucht van buiten haalt, het verstrekken van droge platen bij een lage temperatuur.
- Het afvoerventiel van de wastank maakt automatische afvoer van vervuild water en opnieuw vullen met schoon water mogelijk, zonder onderbreking van het afwasproces.
- Het intuïtief touchpanel met gebruiksvriendelijk display zorgt voor eenvoudige bediening en controle van de machine status. Drie verschillende bedieningsniveaus zijn beschikbaar met relevante informatie per niveau: bedienend personeel, eigen technische dienst en geautoriseerde service dienst.
- Programma's voor automatische afvoer, automatische zelfreiniging en automatische desinfectie zijn standaard. De inwendige wasruimtes inclusief de inwendige deuren worden compleet gereinigd of gedesinfecteerd, zodat bacteriegroei voorkomen wordt voor maximale hygiëne en voor reductie van handmatige schoonmaaktijd.
- Zelf aftappen was pompen zorgen voor maximale hygiëne, zonder geuren en alle wassen en spoelen zones automatisch leeglopen met een druk op de knop.
- Alle inwendige componenten (was- en naspoelarmen, tankfilters, gordijnen) zijn eenvoudig zonder gereedschap uitneembaar voor reiniging.
- IP25 bescherming tegen waterstralen, kleine voorwerpen en kleine dieren (groter dan 6 mm).
- Grote teller evenwichtige inspectie deuren kan onbeperkt rondom de toegang tot het wassen en spoelen gebied. Deur is geïsoleerd met

Gekeurd: _____

geïnjecteerd schuim. Dit voegt kracht en vermindert het geluid en warmteverlies.

- Hoogte verstelbare poten met volledige toegang onder de machine voor reiniging.
- De spatkap aan de invoerzijde voorkomt water verspilling uit de machine.
- De machine is voorzien van een USB poort, voor het eenvoudig lezen van machine gegevens zoals de identificatie, verbruiksgegevens, componenten en alarmeringen. Machine parameters kunnen worden ingevoerd en uitgevoerd en firmware updated.
- De automatische back-up mode wordt geactiveerd in geval van een storing. Gestuurd zoeken naar het probleem voor een snelle oplossing omvat 300 nauwkeurige meldingen en 23 eenvoudig te volgen processen.

Constructie

- Het modulaire ontwerp maakt het niet alleen mogelijk om de machine in delen aan te voeren en op locatie te monteren, maar ook naar verloop van tijd op locatie aan te passen en te vergroten.
- Alle belangrijke componenten zijn van roestvrijstaal AISI304: uitwendige front- en zijbeplating, inwendige ruimtes, was- en naspoelarmen, deuren en het korven transport systeem.
- De afwasmachine heeft een stabiel roestvrijstalen frame van buis 50 x 50 mm, voor langdurige degelijkheid.
- Alle elektrische componenten zijn in één centrale schakelkast geplaatst, IP65 beschermd, geïsoleerd van water en stoom voor een hoge betrouwbaarheid.
- Voorbereid met externe aansluitingen voor leidingwater, afvoerwater, zeepmiddel en naspoelmiddel en (indien van toepassing) zero-lime middel voor snelle en eenvoudige aansluiting aan beide zijden van de machine.
- Diepgetrokken geperst 100 liter wastank met een volledig afgeronde hoeken, schuin aflopend naar de afvoer om te voorkomen dat vuil heeft zorgt voor een snelle afvoer in slechts een paar minuten. Geperst wastank zonder gelaste punten bieden een gegarandeerde waterdichte oplossing.
- Alle wasruimten zijn zonder zichtbare leidingen en daardoor zonder lastig schoon te maken plekken.
- De afwasmachine is ontworpen op basis van modulariteit, zodat een extra voorwaszone en twee droogzones op locatie toegevoegd kunnen worden.

Duurzaamheid



- De ESD energie terugwinning maakt gebruik van de hete stoom in de machine, om het koude leidingwater op te warmen tot 55°C, waarna dit opgewarmde water verder gaat naar de boiler, zodat veel energie bespaard wordt.
- MULTI-RINSE technologie garandeert, onafhankelijk van de machine snelheid, een water verbruik van slechts 0,4 liter per korf, zodat het verbruik van energie, water, zeepmiddel en naspoelmiddel beperkt wordt.
- De auto-start/stop in verschillende zones zorgt ervoor dat de zone alleen in werking is als er een korf doorgaat. Dit reduceert het verbruik van energie, water en zeepmiddel en geeft geluidsreductie.

Meegeleverde Accessoires

- 1 van Grote droogzone NLDE, 1200 m³/u, geïsoleerde schuifdeur, voor EMR korventransportmachine L>R en R>L, elektrisch PNC 535039
- 1 van SPATKAP, voor uitvoerzijde EMR korventransportmachine met ESD PNC 865280

Optionele Accessoires

- MEDIUM DROOGZONE NMHABE, 540 m³/u, zonder deur, voor EMR korventransportmachine L>R en R>L, elektrisch PNC 534056
- HOEKDROOGZONE NCDE, 1200 m³/u, zonder deur, plaatsing op 90°/180° bocht, voor EMR korventransportmachine L>R en R>L, elektrisch PNC 534057
- Medium droogzone NMDE, 530 m³/u, geïsoleerde schuifdeur, voor EMR korventransportmachine L>R en R>L, elektrisch PNC 535038
- Grote droogzone NLDE, 1200 m³/u, geïsoleerde schuifdeur, voor EMR korventransportmachine L>R en R>L, elektrisch PNC 535039
- ELEKTRISCHE AANSLUITING, voorgaand model aangedreven tafel op EMR korventransportmachine PNC 865232
- SCHUIN AFLOPENDE PLAAT, voor rollenbaan aan invoerzijde EMR korventransportmachine PNC 865253
- BODEMPLAAT VOOR SPATKAP, inclusief pootstel, voor EMR korventransportmachine PNC 865254
- SPATKAP, voor uitvoerzijde EMR korventransportmachine met ESD PNC 865280
- - NOT TRANSLATED - PNC 865281
- ZERO-LIME INBOUWSET, voor EMR korventransportmachine PNC 865282
- - NOT TRANSLATED - PNC 865284
- WATERMETER INBOUWSET, voor EMR korventransportmachine met PNC 865286
- ELEKTRISCHE AANSLUITING, voor aangedreven tafel bij EMR korventransportmachine PNC 865290
- OMBOUWSET SPATKAP voor 90°/180° bocht PNC 865291
- ZIJ AFDEKPLAAT BOVEN, in plaats van spatkap, voor EMR korventransportmachine met ESD PNC 865489
- HACCP KABEL AANSLUITING, voor EMR korventransportmachine PNC 865490
- - NOT TRANSLATED - PNC 865494

**Elektrisch**

Voltage:
535030 (EMR20LERE) 380-415 V/3N ph/50 Hz

Standaard geïnstalleerd
vermogen* 38.2 kW

Elektrisch vermogen
minimaal 31.2 kW

Met de machine snelheid overeenkomstig DIN 10510.

Energie verbruik 33.7 kWh

Gedurende gemiddelde bedrijfscondities.

Verwarmingselement
wastank 14 kW

Verwarmingselement triple
naspooeltank 7 kW

Boiler verwarmings
elementen: 5 kW

Waspomp vermogen: 1.5 kW

Naspooelpomp (final, duo,
triple) 0.55 / 0.32 / 0.32 kW

De verwarmingselementen van de voorwaszone worden
alleen gebruikt tijdens de desinfectie cyclus.

Water:

Heet water invoer: G 3/4"

Koud water aansluiting G 3/4"

Afvoer: 50mm

Water toevoer druk: 1.5-6 bar

Heet water toevoer
temperatuur voor de
wassectie: 5 - 65°C

Hoe hoger de temperatuur, hoe sneller de opwarming.
Aanbevolen temperatuur: 50°C.

Heet water toevoer
temperatuur voor de was-
en naspooelsectie: 5 - 30 °C

Water toevoer, hardheid: 0-14 °fH / 0-8°dH

Bij een hardheid lager dan 7°fH/4°dH is speciaal zeep-
en naspooelmiddel benodigd.

Water capaciteit waspomp 500 l/h

Hoogste afvoer 1.8 l/s

Wastank afmetingen: 70 l

Duo naspooeltank capaciteit 20 l

Triple naspooeltank
capaciteit 20 l

Verbruik naspoeeling 0.4 l/rack constant

Algemene Gegevens:

[NOT TRANSLATED] 200 korven/3600Borden

[NOT TRANSLATED] 148 korven/2664 Borden

[NOT TRANSLATED] 130 korven/2340 Borden

Was temperatuur: 55 - 65 °C

[NOT TRANSLATED] 75-80 °C

[NOT TRANSLATED] 85 °C

Triple naspooeltemperatuur 70 - 75 °C

Lucht temperatuur
droogzone 82 °C

Lucht hoeveelheid
droogzone 1200 m³/u

Afmetingen, extern, breedte: 3530 mm

Afmetingen, extern, diepte: 895 mm

Alleen voor transport kan de diepte van de machine
gereduceerd worden tot 795 mm door de elektra kast en
de deurgrepen te verwijderen.

Afmetingen, extern, hoogte: 2020 mm

Hoogte met geopende
deur: 2095 mm

Invoer opening afmeting,
breedte: 530 mm

Invoer opening afmeting,
hoogte: 490 mm

Gewicht, netto: 625 kg

Transport gewicht: 751 kg

Transport hoogte: 2260 mm

Transport lengte: 1040 mm

Transport breedte: 4000 mm

Transport volume: 9.4 m³

Referentie normering gebruikt voor het bepalen van het
geluidsniveau: IEC60335-2-58 annex AA.

Lengte tussen aanvoertafel
en afvoertafel 3530 mm

Afzuiging vereisten:

Lucht hoeveelheid (invoer,
afvoer) 86 / 15 m³/h

Lucht temperatuur (invoer,
afvoer) 27 - 45 °C

Lucht vochtigheid (invoer,
afvoer) 100 / 100 % r.h.

De gegevens zijn bepaald op afzuigpunten bij 25°C en
60% relatieve vochtigheid omgevingscondities, 18°C
toevoer water temperatuur en refereren alleen op de
machine.

Latente warmte 6900 W

Gevoels temperatuur 4700 W

Dit model vereist een afzuigkap. Zie hiervoor het
toegevoegde blad "Recommended Exhaust Hood
Design Options".

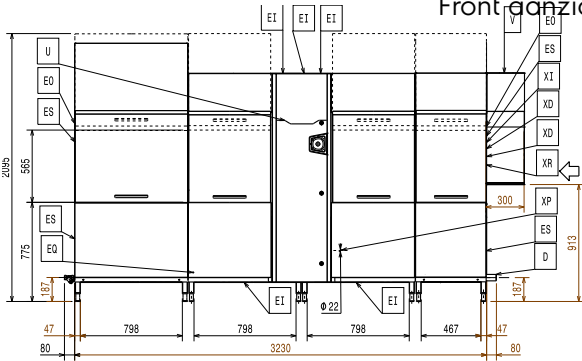
[NOT TRANSLATED]

[NOT TRANSLATED] 80 l/h

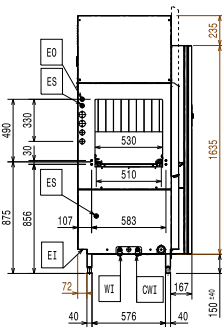
Geluidsniveau: <62 dBA



Front aanzicht

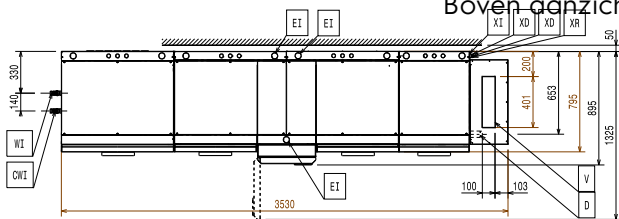


Zij aanzicht

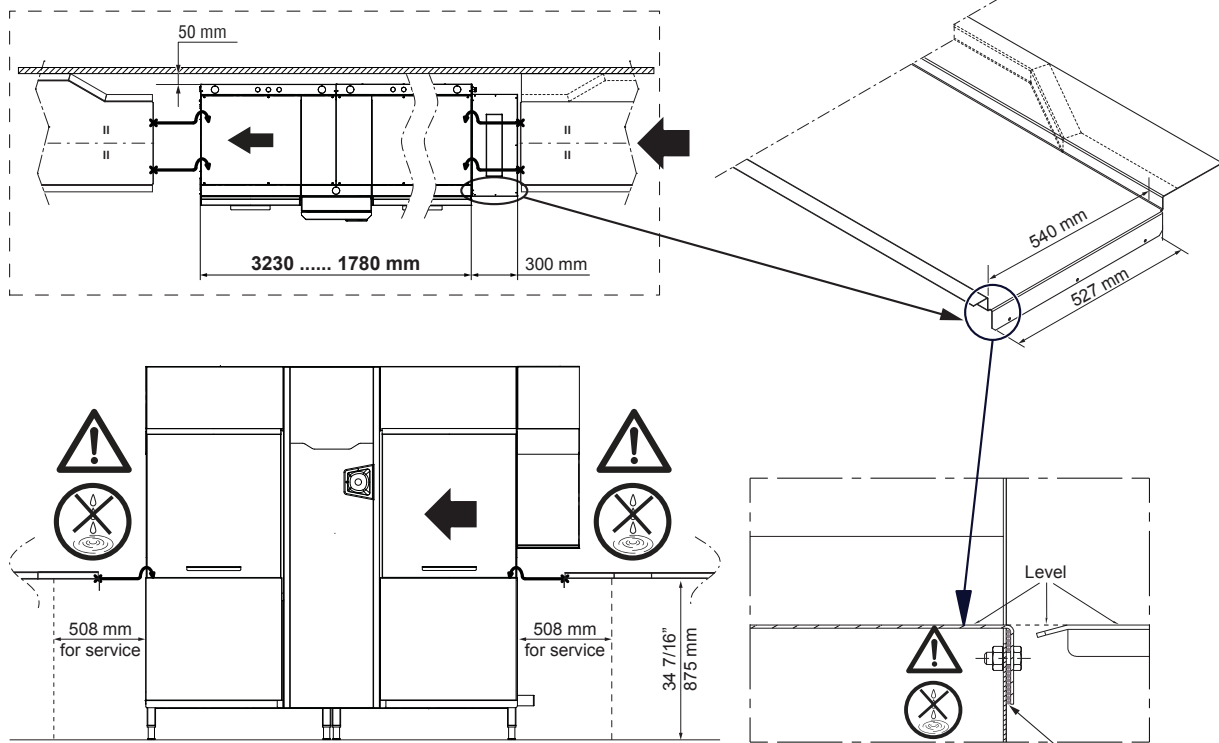


- CWI = [NOT TRANSLATED]
- D = Afvoer
- EI = Elektrische aansluiting
- EO = Elektrische uitgang
- EQ = Equipotentiaal schroef
- ES = [NOT TRANSLATED]
- HWI = Heet water invoer
- U = [NOT TRANSLATED]
- WI = Water invoer

Boven aanzicht

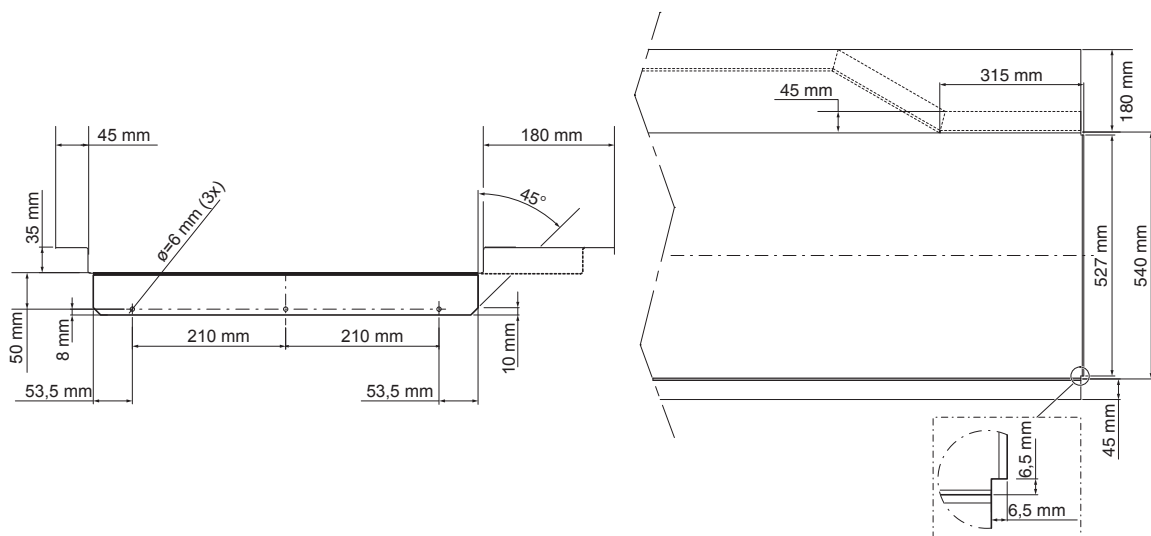


RECOMMENDED TABLE CONNECTION



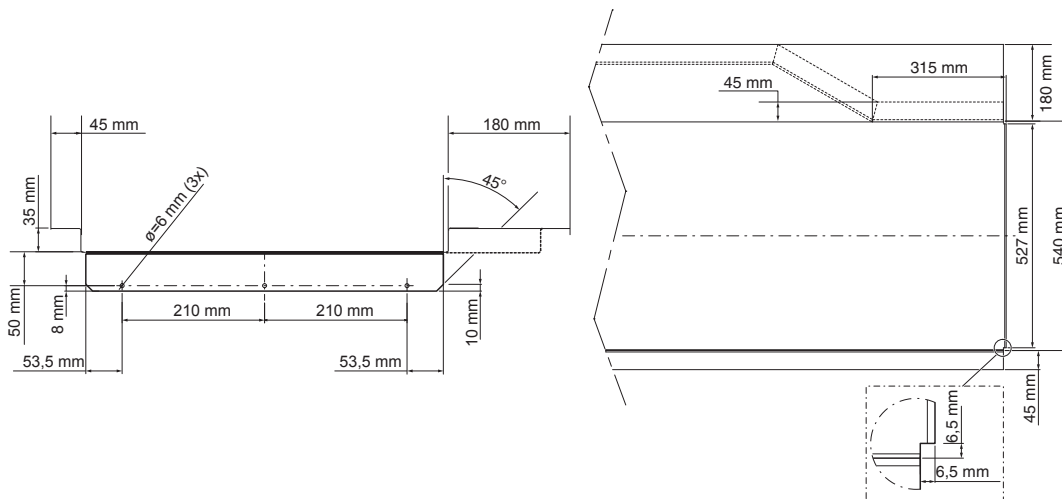
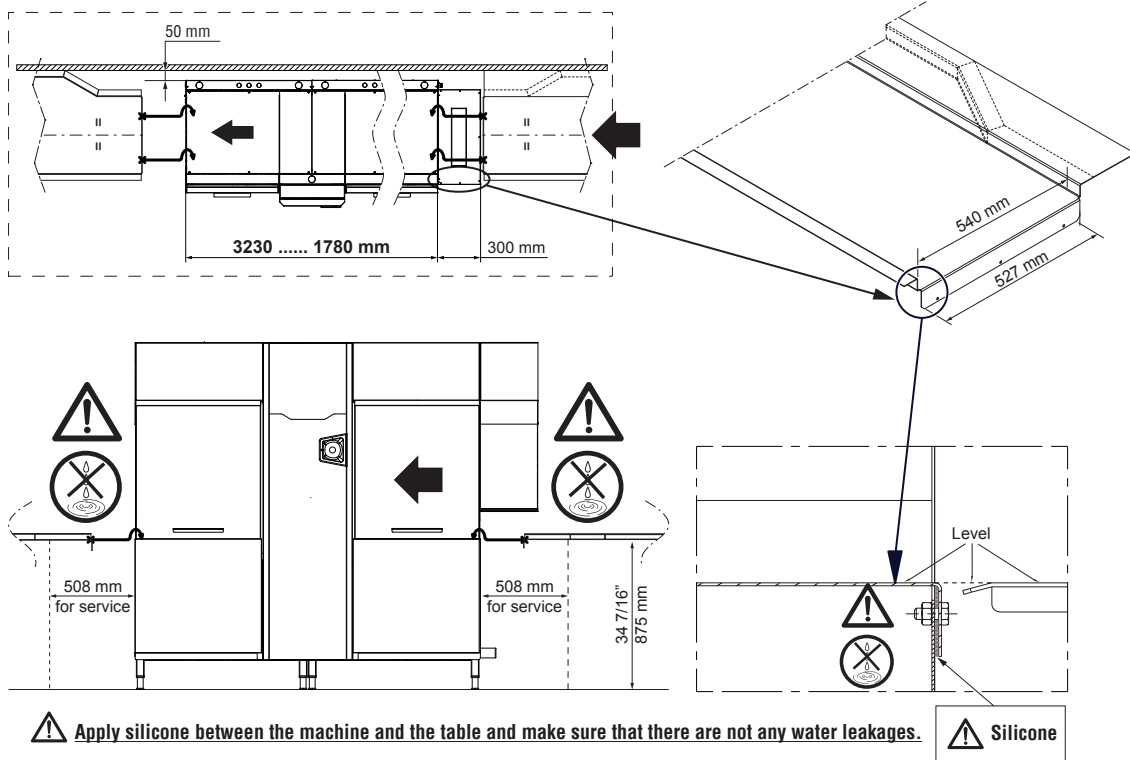
⚠ Apply silicone between the machine and the table and make sure that there are not any water leakages.

⚠ Silicone



All tables must be connected to the dishwashing units according to local regulations and industry standards which may differ from the recommendations herein suggested. Electrolux Professional is not liable for any failure in complying with local design standards.

RECOMMENDED TABLE CONNECTION



All tables must be connected to the dishwashing units according to local regulations and industry standards which may differ from the recommendations herein suggested. Electrolux Professional is not liable for any failure in complying with local design standards.

DOC. NO. 59566N100
EDITION 02.2017